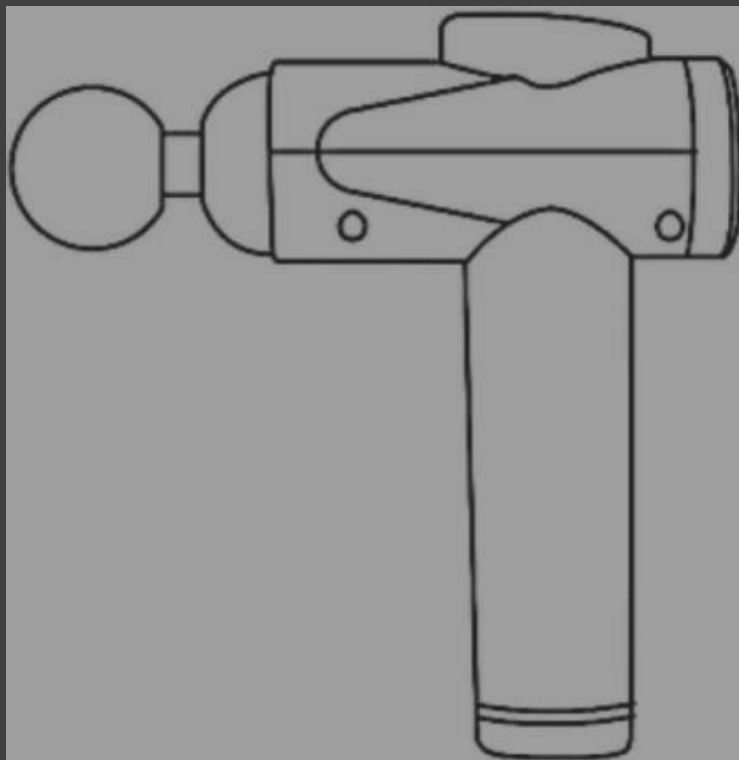


# HARMONIQ



User Manual | Manual de Utilizare | Használati utasítás |  
Ръководство за употреба

**English**

03-05

-

**Română**

06-08

-

**Magyar**

09-11

-

**Български**

12-14

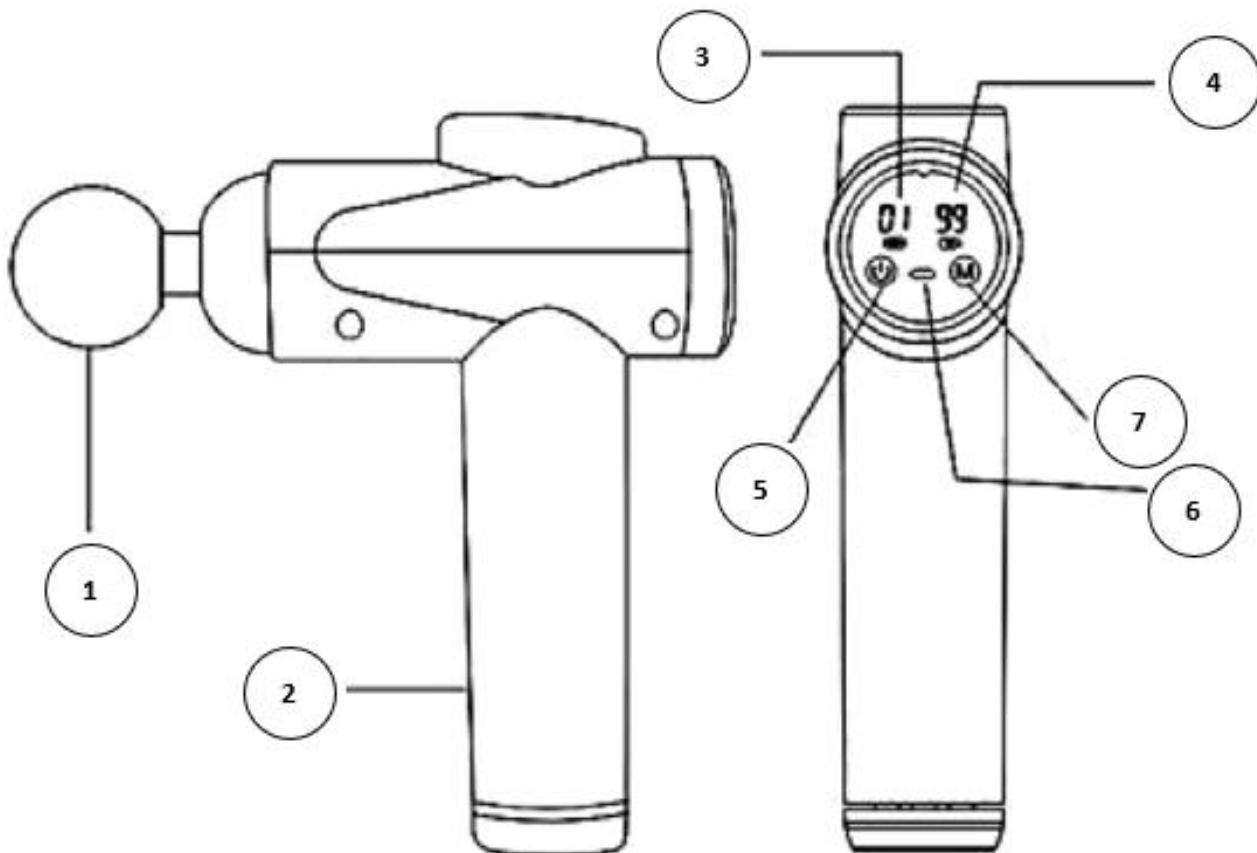
## 1.0 OVERVIEW

Congratulations on your selection of the HARMONIQ Professional Massage Gun. HARMONIQ is family-built electronics & wellbeing brand, introducing the ultimate wellness experience with our brand's top-of-line massage gun. HARMONIQ massage guns are designed for the ones who value quality and innovation. The deep muscle fascia massage gun is a vibration massage gun which can effectively reduce the muscle pain caused by the accumulation of lactic acid from exercise and relieve the muscle discomfort of people who have been sitting for a long time at the computer. Robust materials, lavish finishes, bold geometry and outstanding performance are celebrated attributes of the HARMONIQ brand.

## 2.0 WHAT'S IN THE BOX

- Massage Gun
- 8 Interchangeable Massage Heads
- Charging Cable
- Case
- Warranty & Customer Support Card

## 3.0 PRODUCT DESCRIPTION



1. Detachable massage head
2. Ergonomic grid
3. Strength level display
4. Battery display
5. Power button
6. Charging port
7. Mode button

#### 4.0. HOW TO USE

**Turn on:** Press and hold the Power button for 2 seconds and the massage gun will start working. The Mode button is for strength level adjustment from level 01 to 99. The first two digits on the display indicate the strength level and the last two digits indicate the battery level.

**Strength level shift:** After turning on the massage gun, the default strength level is 01. Press and hold the Mode button to quickly increase and change the level of strength until level 99.

**Turn off:** When you wish to turn off the massage gun, press and hold the power button.

The massage gun automatically protects and shuts down after 10 minutes of operation. If you wish to use it again, please press the power button again to turn it on.

#### 5.0. BATTERY INSTRUCTIONS

The last two digits on the display show the current battery level. When fully charged, it is 99. When in use, the display changes based on battery consumption, with a minimum battery change of 20. When 00 is displayed, the massage gun is low on battery. Please charge it in a timely manner.

#### WARNING:

- Please use our specially equipped USB cable with 5V power adapter to charge the product.
- Do not use a charger (adapter) with a damaged casing or an incorrect voltage to charge the product.
- Do not touch the product or charger (adapter) with wet hands to avoid product short-circuit, malfunction or electric shock. Please stop using the adapter when it is exposed to rain, liquid or severely damp.
- Do not expose the battery to high temperature or around the heating equipment, such as sunshine, heat, etc.
- Do not disassemble or refit batteries, insert foreign matters or immerse them in water or other liquids, so as to avoid leakage, overheat, fire or explosion.
- Before abandoning appliances, batteries must be removed from appliances and disposed of safely.

## 6.0 INDICATIONS

- Pain and spasm due to muscle contusion, sprain and strain
- Helps with edema fluid flow in the swollen area
- Loose and thickened connective tissue and fascia
- Reduce the accumulation of lactic acid in the muscles
- Eliminate muscle fatigue

## 7.0 CONTRAINDICATIONS

- Aneurysms, bleeding, use of blood thinners
- Heart disease, pacemaker or defibrillator
- Strain back disease
- Pregnancy, cancer
- Skin trauma, eczema
- Fracture, osteoporosis, joint disease
- Sensitive areas: head, face, cervical spine
- Tibia, dorsum of foot, dorsum of hand

In case you feel any discomfort, stop using the massage gun and consult your doctor.

## 8.0. PRODUCT PARAMETERS

Rated voltage	7.4V
Charging current	2A
Rated power	18W
Charging voltage	5V
Executive standard	GB4706.1-2005 GB4706.10-2008

In case you have questions do not hesitate to contact HARMONIQ Customer Support via scanning the QR-Code on the Warranty Card.

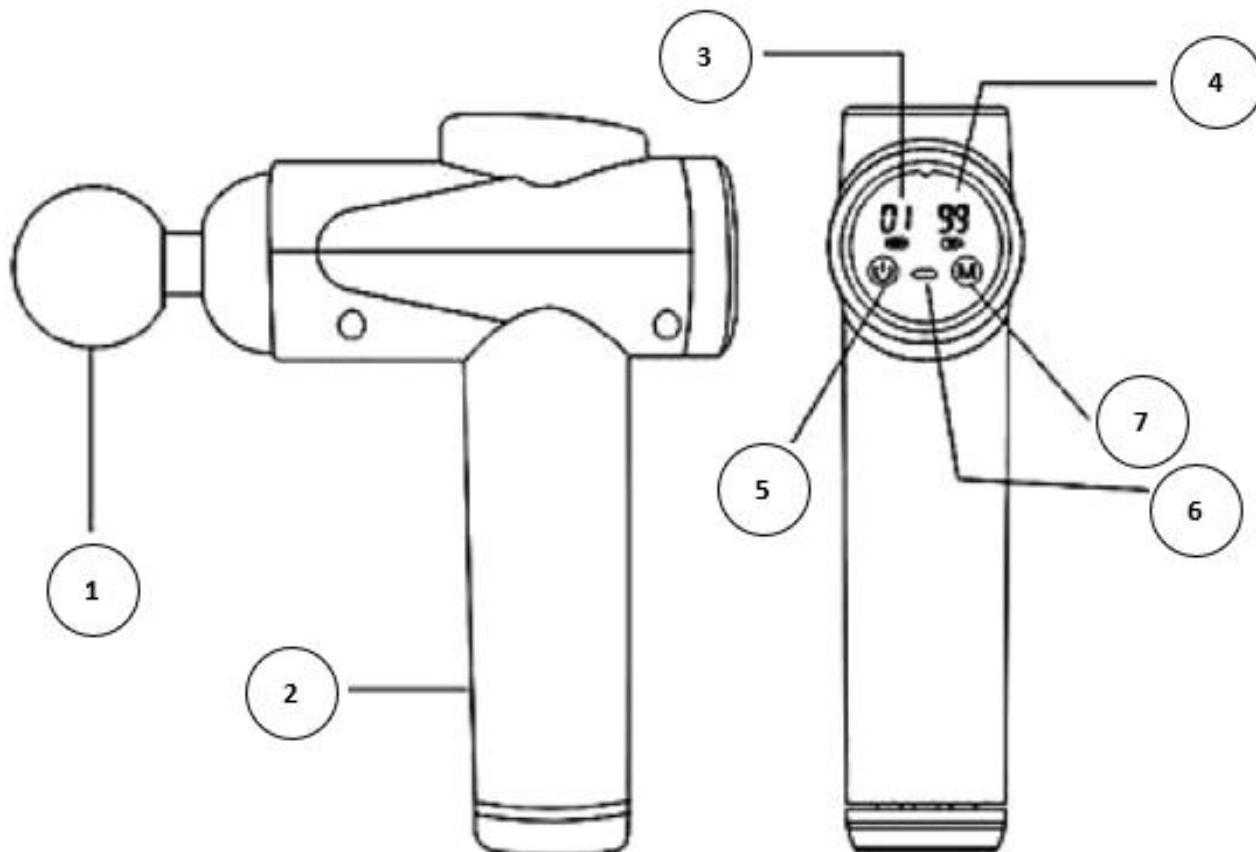
## 1.0 PREZENTARE GENERALĂ

Felicitări pentru selecția dumneavoastră a aparatului de masaj profesional HARMONIQ. HARMONIQ este o marcă de produse electronice și wellbeing, un brand construită în familie, care introduce experiența supremă de wellness cu aparatul de masaj remarcabil al mărcii noastre. Aparatul de masaj HARMONIQ este conceput pentru cei care prețuiesc calitatea și inovația. Aparatul de masaj a fasciei musculare profunde este un aparat cu vibrații care poate reduce eficient durerea musculară cauzată de acumularea de acid lactic după exerciții fizice și poate ameliora disconfortul muscular al persoanelor care cu un mod de viață sedentar. Materiale robuste, finisaje generoase, geometrie îndrăznească și performanță remarcabilă sunt atribute celebre ale mărcii HARMONIQ.

## 2.0 CE ESTE ÎN CUTIE

- Aparat de masaj
- 8 capete de masaj interschimbabile
- Cablu de încărcare
- Geantă
- Card de garanție și asistență pentru clienți

## 3.0 DESCRIEREA PRODUSULUI



- |                                |                      |
|--------------------------------|----------------------|
| 1. Cap de masaj detașabil      | 5. Buton de pornire  |
| 2. Grilă ergonomică            | 6. Port de încărcare |
| 3. Afișarea nivelului de forță | 7. Butonul mod       |
| 4. Afișarea baterie            |                      |

#### 4.0. CUM SE FOLOSEȘTE

**Pornire:** Apăsați și mențineți apăsat butonul de pornire timp de 2 secunde și pistolul de masaj va începe să funcționeze. Butonul Mod este pentru reglarea nivelului de putere de la nivelul 01 la 99. Primele două cifre de pe display indică nivelul de putere, iar ultimele două cifre indică nivelul bateriei.

**Schimbarea nivelului de forță:** După pornirea pistolului de masaj, nivelul de forță implicit este 01. Apăsați și mențineți apăsat butonul Mod pentru a crește și a modifica rapid nivelul de forță până la nivelul 99.

**Oprire:** Când doriți să opriți aparatul de masaj, apăsați și mențineți apăsat butonul de pornire/oprire.

Aparatul de masaj se oprește automat după 10 minute de funcționare. Dacă doriți să îl utilizați din nou, apăsați din nou butonul de pornire pentru al porni.

#### 5.0. INSTRUCȚIUNI PENTRU BATERIE

Ultimele două cifre de pe display arată nivelul actual al bateriei. Când este complet încărcat, este 99. Când este utilizat, numerele de pe display se schimbă în funcție de consumul bateriei, cu o schimbare minimă a bateriei de 20. Când este afișat 00, bateria de masaj este descărcată. Vă rugăm să încărcați aparatul de masaj în timp util.

#### AVERTIZARE:

- Vă rugăm să utilizați cablul nostru USB special echipat cu adaptor de alimentare de 5 V pentru a încărca produsul.
- Nu utilizați un încărcător (adaptor) cu carcasa deteriorată sau cu o tensiune incorectă pentru a încărca produsul.
- Nu atingeți produsul sau încărcătorul (adaptorul) cu mâinile ude pentru a evita scurtcircuitul produsului, funcționarea defectuoasă sau șoc electric. Vă rugăm să opriți utilizarea adaptorului atunci când este expus la ploaie, lichid sau timp umed.
- Nu expuneți bateria la temperaturi ridicate sau în jurul echipamentului de încălzire, cum ar fi soarele, căldura etc.
- Nu dezamblați sau remontați bateria, nu introduceți corpuri străine și nu scufundați în apă sau alte lichide, pentru a evita scurgerile, supraîncălzirea, incendiul sau explozia.
- Înainte de a vă dezice de aparat, bateriile trebuie scoase și aruncate în siguranță.

## 6.0 INDICAȚII

- Dureri și spasme datorate contuziei musculare, entorsei și încordării
- Ajută la circulația lichidului din edemul din zona umflată
- Mușchi și fascie dure
- Reduce acumularea de acid lactic în mușchi
- Elimină oboseala musculară

## 7.0 CONTRAINDICAȚII

- Aneurisme, sângerări, folosirea de diluanți ai sângelui
- Boli de inimă, stimulator cardiac sau defibrillator
- Boala de spate încordată
- Sarcină, cancer
- Traume cutanate, eczeme
- Fractură, osteoporoză, boli articulare
- Zone sensibile: cap, față, coloana cervicală
- Tibia, dorsul piciorului, dorsul mâinii

În cazul în care simțiți orice disconfort, nu mai utilizați aparatul de masaj și consultați-vă medicul.

## 8.0. PARAMETRII PRODUSULUI

Tensiune nominală	7.4V
Curent de încărcare	2A
Putere nominală	18W
Tensiune de încărcare	5V
Standard executiv	GB4706.1-2005 GB4706.10-2008

În cazul în care aveți întrebări, nu ezitați să contactați serviciul de asistență pentru clienți HARMONIQ prin scanarea codului QR de pe cardul de garanție.

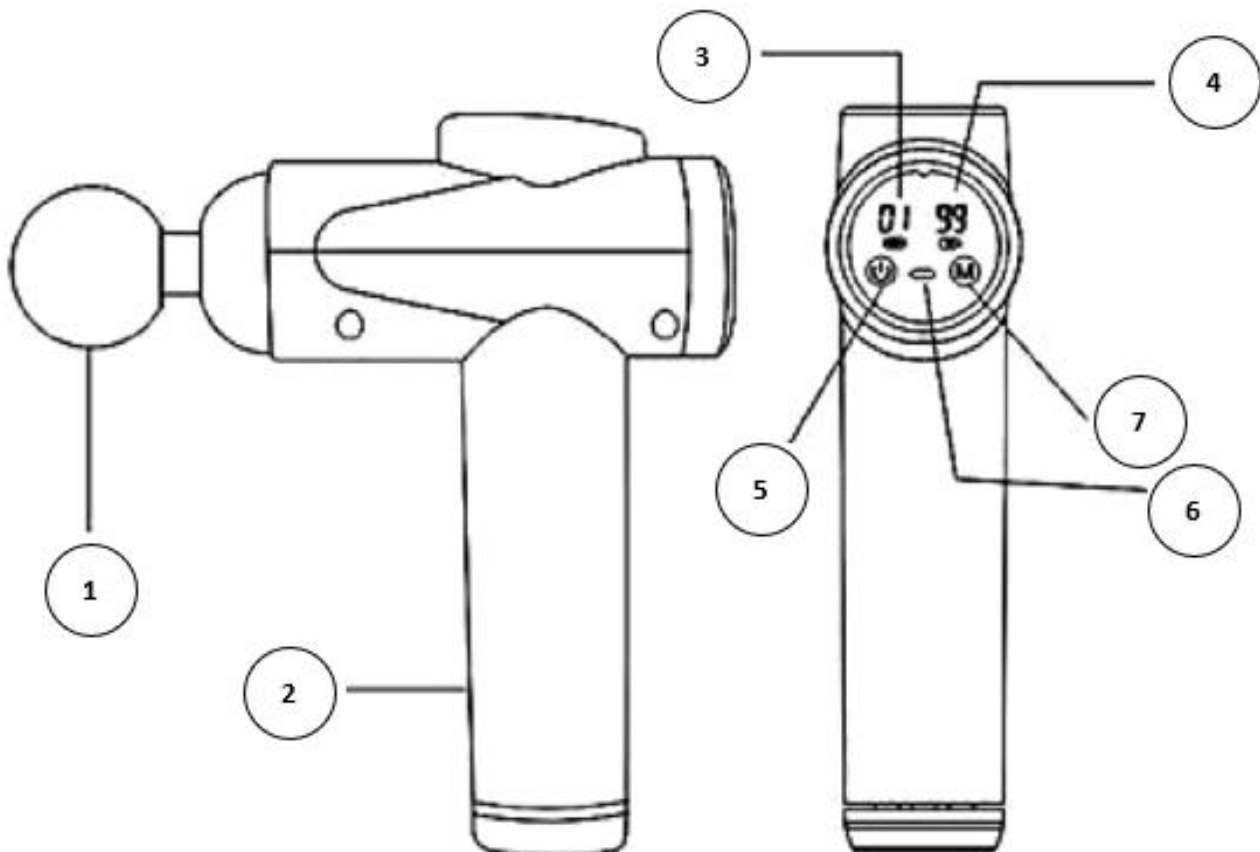
## 1.0 ÁTTEKINTÉS

Gratulálunk, hogy a HARMONIQ professzionális masszázspisztolyt választotta. A HARMONIQ egy családi építésű elektronikai és jólléti márka, amely a tökéletes wellness élményt mutatja be márkánk csúcsmínőségű masszázspisztolyával. A HARMONIQ masszázspisztolyok azok számára készültek, akik értékelik a minőséget és az innovációt. A mélyizom fascia masszázspisztoly egy vibrációs masszázspisztoly, amely hatékonyan csökkenti az edzés során felszaporodó tejsav okozta izomfájdalmakat, és enyhíti az izomfájdalmakat azoknak, akik hosszú ideje iszapolnak a számítógép előtt. A robusztus anyagok, a pazar felületek, a merész geometria és a kiemelkedő teljesítmény a HARMONIQ márka ünnepeelt jellemzői.

## 2.0 MI VAN A DOBOZBAN

- Masszázs pisztoly
- 8 cserélhető masszázsfej
- Töltőkábel
- Táska
- Jótállási és ügyfélszolgálati kártya

## 3.0 TERMÉKLEÍRÁS



- |                         |                    |
|-------------------------|--------------------|
| 1. Levehető masszázsféj | 5. Bekapcsológomb  |
| 2. Ergonomikus rács     | 6. Töltőcsatlakozó |
| 3. Erőszint kijelző     | 7. Üzem mód gomb   |
| 4. Akkumulátor kijelző  |                    |

#### 4.0. HOGYAN KELL HASZNÁLNI

**Bekapcsolás:** Nyomja meg és tartsa lenyomva a bekapcsológombot 2 másodpercig, és a masszázspisztoly működésbe lép. A Mode gomb az erőszint beállítására szolgál 01-től 99-ig. A kijelző első két számjegye az erőszintet, az utolsó két számjegy pedig az akkumulátor töltöttségi szintjét jelzi.

**Erőszint eltolás:** A masszázspisztoly bekapcsolása után az alapértelmezett erősségi szint 01. Nyomja meg és tartsa lenyomva a Mode gombot az erőszint gyors növeléséhez és módosításához a 99-es szintig.

**Kikapcsolás:** Ha ki szeretné kapcsolni a masszázspisztolyt, nyomja meg és tartsa lenyomva a bekapcsológombot.

A masszázspisztoly automatikusan védi és 10 percnyi működés után kikapcsol. Ha újra szeretné használni, nyomja meg ismét a bekapcsológombot a bekapcsoláshoz.

#### 5.0. AKKUMULÁTORRA VONATKOZÓ UTASÍTÁSOK

A kijelző utolsó két számjegye az akkumulátor aktuális töltöttségi szintjét mutatja. Teljesen feltöltött állapotban 99. Használat közben a kijelző az akkumulátor fogyasztása alapján változik, minimum 20 elemcsere mellett. Ha 00 látható, a masszírozó pisztoly akkumulátora lemerült. Kérjük, időben töltsse fel.

#### FIGYELEM:

- A termék töltéséhez használja a speciálisan felszerelt USB-kábelünket 5 V-os hálózati adapterrel.
- Ne használjon sérült burkolatú vagy nem megfelelő feszültségű töltőt (adaptert) a termék töltéséhez.
- Ne érintse meg a terméket vagy a töltőt (adaptert) nedves kézzel, hogy elkerülje a termék rövidzárlatát, meghibásodását vagy áramütését. Kérjük, ne használja az adaptert, ha esőnek, folyadéknak vagy erősen nedvesnek van kitéve.
- Ne tegye ki az akkumulátort magas hőmérsékletnek vagy fűtőberendezés közelében, például napsütésnek, hőségnek stb.
- Ne szerelje szét vagy helyezze vissza az elemeket, ne helyezzen be idegen tárgyakat, és ne merítse vízbe vagy más folyadékba, hogy elkerülje a szivárgást, túlmelegedést, tüzet vagy robbanást.
- A készülékek elhagyása előtt az elemeket ki kell venni a készülékekből, és biztonságosan ártalmatlanítani kell.

## 6.0 JAVASLATOK

- Fájdalom és görcs izomzúzódás, ficam és húzódás miatt
- Segíti az ödémás folyadék áramlását a duzzadt területen
- Laza és megvastagodott kötőszövet és fascia
- Csökkentse a tejsav felhalmozódását az izmokban
- Az izomfáradtság megszüntetése

## 7.0 ELLENJAVALLATOK

- Aneurizmák, vérzések, vérhígítók használata
- Szívbetegség, pacemaker vagy defibrillátor
- Strain-back betegség
- Terhesség, rák
- Bőrt trauma, ekcéma
- Törés, csonttrikulás, ízületi betegségek
- Érzékeny területek: fej, arc, nyaki gerinc
- Sípcsont, lábháton, kézháton

Ha bármilyen kényelmetlenséget érez, hagyja abba a masszázspisztoly használatát, és forduljon orvosához.

## 8.0. TERMÉK PARAMÉTEREI

Névleges feszültség	7.4V
Töltőáram	2A
Névleges teljesítmény	18W
Töltési feszültség	5V
Executive szabvány	GB4706.1-2005 GB4706.10-2008

Ha kérdése van, forduljon a HARMONIQ ügyfélszolgálatához a jótállási jegyen található QR-kód beolvasásával.

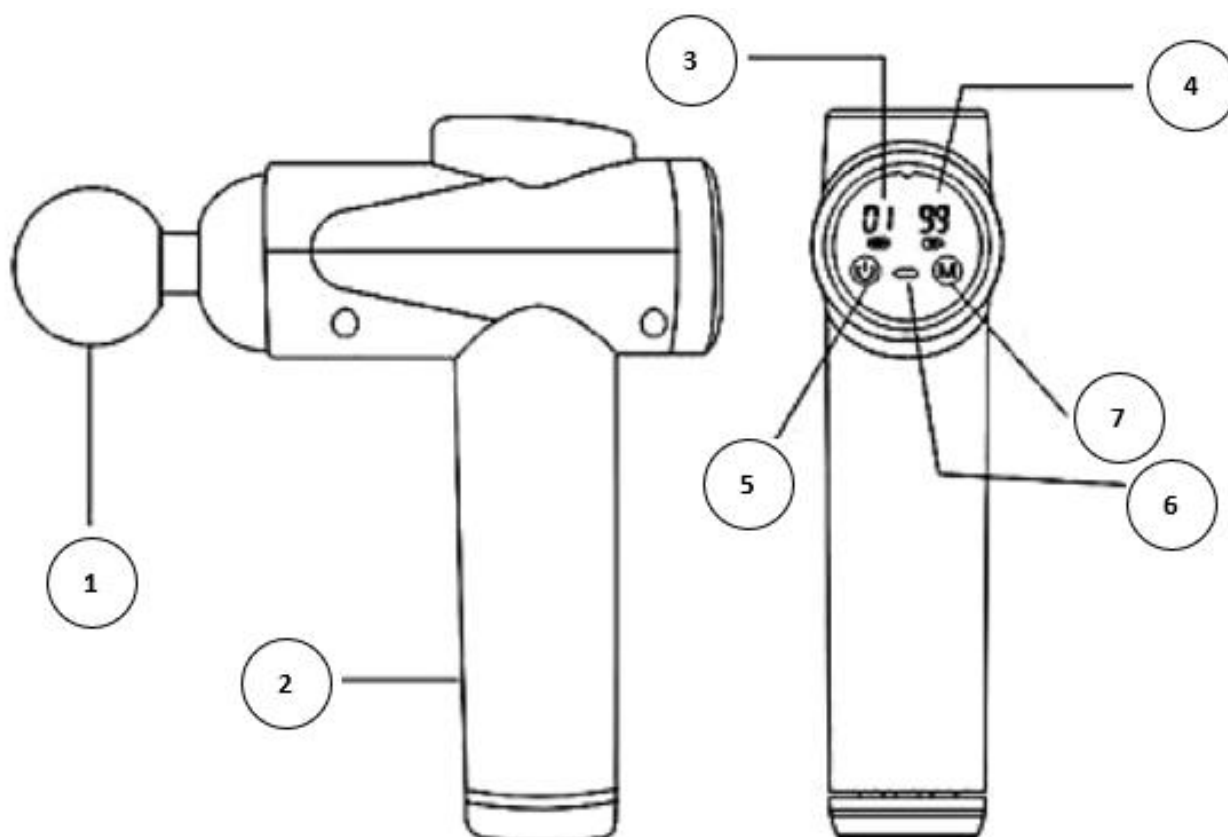
## 1.0 ПРЕГЛЕД

Поздравления за вашия избор на професионален масажен пистолет HARMONIQ. HARMONIQ е семейна марка за електроника и благосъстояние, която представя най-доброто уелнес изживяване с най-добрия масажен пистолет на нашата марка. Масажните пистолети HARMONIQ са предназначени за тези, които ценят качеството и иновациите. Масажният пистолет за дълбока мускулна фасция е пистолет за вибрационен масаж, който може ефективно да намали мускулната болка, причинена от натрупването на млечна киселина от упражненията, и да облекчи дискомфорта в мускулите на хора, които са седели дълго време пред компютъра. Здрави материали, пични покрития, смела геометрия и изключителна производителност са известни атрибути на марката HARMONIQ.

## 2.0 КАКВО ИМА В КУТИЯТА

- Пистолет за масаж
- 8 сменяеми масажни глави
- Кабел за зареждане
- Чанта
- Карта за гаранция и поддръжка на клиенти

## 3.0 ОПИСАНИЕ НА ПРОДУКТА



1. Подвижна масажна глава
2. Ергономична решетка
3. Дисплей за ниво на сила
4. Дисплей на батерията
5. Бутон за захранване
6. Порт за зареждане
7. Бутон за режим

#### 4.0. КАК ДА ИЗПОЛЗВАМ

**Включване:** Натиснете и задръжете бутона за захранване за 2 секунди и масажираният пистолет ще започне да работи. Бутонът Mode е за регулиране на нивото на сила от ниво 01 до 99. Първите две цифри на дисплея показват нивото на сила, а последните две цифри показват нивото на батерията.

**Промяна на нивото на сила:** След включване на масажирания пистолет нивото на сила по подразбиране е 01. Натиснете и задръжете бутона Mode, за да увеличите бързо и промените нивото на сила до ниво 99.

**Изключване:** Когато искате да изключите масажирания пистолет, натиснете и задръжете бутона за захранване.

Масажният пистолет автоматично защитава и се изключва след 10 минути работа. Ако искате да го използвате отново, моля, натиснете отново бутона за захранване, за да го включите.

#### 5.0. ИНСТРУКЦИИ ЗА БАТЕРИЯТА

Последните две цифри на дисплея показват текущото ниво на батерията. Когато е напълно зареден, той е 99. Когато се използва, дисплеят се променя в зависимост от консумацията на батерията, като минималната смяна на батерията е 20. Когато се показва 00, батерията на пистолета за масаж е изтощена. Моля, зареждайте го своевременно.

#### ВНИМАНИЕ:

- Моля, използвайте нашия специално оборудван USB кабел с 5V захранващ адаптер за зареждане на продукта.
- Не използвайте зарядно устройство (адаптер) с повреден корпус или с неправилно напрежение за зареждане на продукта.
- Не докосвайте продукта или зарядното устройство (адаптера) с мокри ръце, за да избегнете късо съединение, неизправност или токов удар на продукта. Моля, спрете да използвате адаптера, когато е изложен на дъжд, течност или силно влага.
- Не излагайте батерията на висока температура или около отоплителното оборудване, като слънчева светлина, топлина и др.
- Не разглобявайте и не монтирайте отново батериите, не поставяйте чужди предмети и не ги потапяйте във вода или други течности, за да избегнете

изтичане, прегряване, пожар или експлозия.

- Преди да изоставите уредите, батериите трябва да бъдат извадени от уредите и изхвърлени по безопасен начин.

## 6.0 ПОКАЗАНИЯ

- Болка и спазъм, дължащи се на мускулна контузия, изкълчване и разтежение
- Помага при изтичане на течност от оток в подутата област
- Отпусната и удебелена съединителна тъкан и фасции
- Намалете натрупването на млечна киселина в мускулите
- Намалете натрупването на млечна киселина в мускулите

## 7.0 ПРОТИВОПОКАЗАНИЯ

- Аневризми, кървене, употреба на разреждители на кръвта
- Сърдечно заболяване, пейсмейкър или дефибрилатор
- Разтежение на гърба
- Бременност, рак
- Травма на кожата, екзема
- Счупване, остеопороза, ставни заболявания
- Чувствителни зони: глава, лице, шийни прешлени
- Тибия, гърба на стъпалото, гърба на ръката

В случай, че почувствате дискомфорт, спрете да използвате масажния пистолет и се консултирайте с Вашия лекар.

## 8.0. ПАРАМЕТРИ НА ПРОДУКТА

Номинално напрежение	7.4V
Заряден ток	2A
Оценена сила	18W
Зарядно напрежение	5V
Изпълнителен стандарт	GB4706.1-2005 GB4706.10-2008

В случай, че имате въпроси, не се колебайте да се свържете с поддръжката на клиенти на HARMONIQ чрез сканиране на QR-кода на гаранционната карта.